

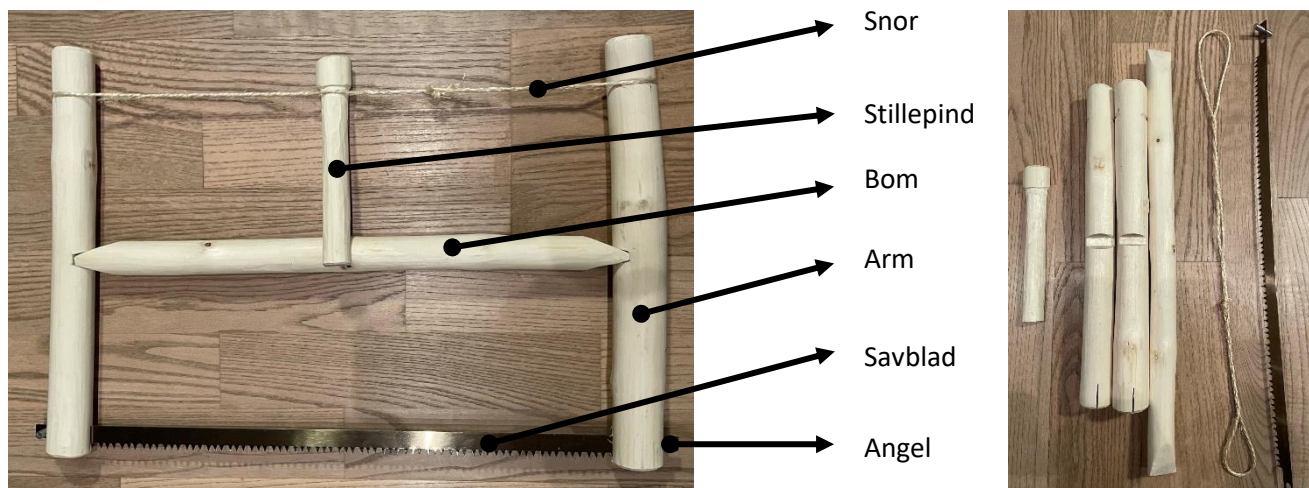
# Jens Bang Dyst



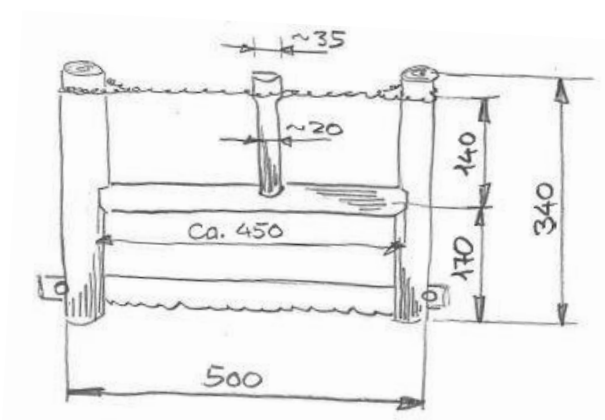
Patruljen skal fremstille en rammesav.

Rammesaven består af to arme, og en bom, der sidder fastgjort midt mellem armene. Ifølge Håndbog for Snedkere kaldes den øverste del af armene snorstykke, og den nederste håndstykke. Nederst på armene er savbladet ved hjælp af to angler, fastgjort til armene.

Savbladet spændes ved hjælp af en spændesnor og en stillepind



Saven fremstilles med målene som vist på skitsen. **Bemærk** at målet på bommen er et ca. mål, det endelige mål kan først laves når armene er lavet og savbladet er monteret.



**Materialer:** Savblad, snor, 2 x Angler og tynd raft.

Når saven er færdig, skal I have den godkendt og lave en prøve savning. I får point efter savens udseende, stabilitet og hvor hurtig I får savet en raft.

